

- scanning étoile :

lorsque l'un des canaux scrutables est déclaré "prioritaire", le scanning s'effectue aussi sur les canaux de la LCS, la différence provenant du fait que le canal prioritaire est analysé une fois sur deux, augmentant ainsi considérablement la durée effective d'analyse de ce canal. Le canal prioritaire est défini soit en personnalisation, soit par l'opérateur si la personnalisation l'y autorise. Dans ce cas, l'opérateur peut affecter la priorité sur le dernier canal en numérotation sélectionné avant mise en service du scanning. Toutefois, la priorité sur un canal en numérotation n'est pas mémorisée lors d'un arrêt du portatif.

NOTA : en modes scanning étoile ou scanning circulaire, le passage en émission (alternat) n'est possible que lorsqu'un canal a été détecté occupé. Pendant une scrutation, aucun canal n'étant détecté occupé, l'alternat provoque une tonalité d'erreur.

- double veille :

ce mode permet de communiquer de façon classique sur le canal sélectionné manuellement ("canal de trafic"), tout en veillant périodiquement (toutes les 2,5 secondes) le canal prioritaire défini précédemment. Si celui-ci n'est pas occupé, la durée de veille est inférieure à 30 ms, et ne provoque ainsi pas de gêne quant à l'écoute du canal de trafic.

10.2 - Fonctionnement du scanning sans appel sélectif ni TCS réception programmés.

10.2.1 - Scanning circulaire

Selon le type d'exploitation requis, 2 modes peuvent être choisis directement en personnalisation :

a) mode échantillonnage automatique

lorsqu'un canal est détecté occupé, il est écouté (BF ouverte) pendant un temps limité à une valeur maximale ("temps de maintien" = TMNT) en automatique.

. si l'opérateur n'agit pas, le scanner est automatiquement relancé à l'issue de TMNT.

. par contre, si avant expiration de TMNT l'opérateur effectue un appui bref sur l'alternat, le canal est écouté pendant la durée de l'occupation donc du message.

Le scanner n'est alors relancé que dans l'un des cas suivants :

- action de l'opérateur (relance manuelle)
- fin de trafic (relance automatique)*

Le passage à l'alternat est possible tant que le scanner n'est pas relancé.

NB : TMNT peut être personnalisé de 1 à 14 secondes, par pas de 1".

b) mode maintien automatique

Lorsqu'un canal est détecté occupé, il est écouté pendant toute la durée d'occupation. Le scanner n'est relancé que dans l'un des cas suivants :

- action de l'opérateur (relance manuelle)
- fin de trafic (relance automatique)*

Le passage à l'alternat est possible tant que le scanner n'est pas relancé.

* Notion de fin de trafic/relance automatique :

De façon à ne pas maintenir l'émetteur-récepteur sur un canal alors que celui-ci cesse d'être utilisé, le scanner est automatiquement relancé.

Cette relance intervient lorsqu'il n'y a plus ni émission ni réception. Toutefois, une temporisation personnalisée ("temps de réponse" - TRÉP) permet de maintenir l'émetteur-récepteur sur le canal même en l'absence d'émission ou de réception.

Cette temporisation est indispensable notamment dans le cas de canaux simplex : en effet, lorsque l'un des opérateurs cesse d'émettre, le canal cesse d'être occupé, jusqu'au moment où l'autre opérateur passe en émission. Cette temporisation TREP permet de gérer automatiquement ce "temps de réponse", pendant lequel il n'y a ni émission, ni réception, le portatif devant quand même être maintenu sur le canal.

Si l'absence d'émission ou de réception se prolonge à l'issue de TREP (on considère alors que la communication est terminée), le scanner est automatiquement relancé.

NB : TREP peut être personnalisé de 0 à 7 secondes par pas de 1 seconde.

10.2.2 - Scanning étoile

Le principe d'arrêt et de maintien sur le canal est similaire au mode circulaire, à l'exception des points ci-dessous :

- le canal prioritaire est analysé une fois sur deux
- quel que soit le mode personnalisé (échantillonnage ou maintien automatiques), lorsque le canal prioritaire est détecté occupé, il est écouté jusqu'à fin de trafic ou relance manuelle :

l'intégralité du message véhiculé sur le canal prioritaire doit être écoutée. A contrario, ceci nécessite que le canal prioritaire soit relativement peu utilisé, de façon à permettre la veille des autres canaux.

10.2.3 - Double veille

Lorsque le canal de trafic est occupé (réception), le message est brièvement (30 ms) interrompu toutes les 2,5 secondes de façon à veiller le canal prioritaire. Naturellement, en l'absence de porteur sur ce dernier, l'alternat s'effectue sur le canal de trafic pendant toute la durée de l'appui. Lorsque le canal prioritaire est détecté occupé, il est écouté pendant toute la durée du message. Lorsqu'il cesse d'être occupé, la temporisation TREP décrite ci-dessus est prise en compte avant le retour automatique sur le canal de trafic, permettant notamment de donner une réponse sur le canal prioritaire sans commutation manuelle du canal.

1er cas : le portatif est initialement en veille

sélective l'arrêt automatique s'effectue selon les
mêmes principes (détection de porteuse, maintien ou
échantillonnage automatiques) que ceux décrits
au chapitre 10.2.

Cependant, le canal n'est écouté (B.F. ouverte) que
si un appel sélectif - individuel ou de groupe - est
transmis ou reçu alors que le portatif est arrêté sur
une porteuse (scanner interrompu). La transmission ou
la réception d'un appel sélectif a alors pour effet
d'inhiber l'éventuelle temporisation de maintien TMNT
seule la temporisation TREP de gestion de fin de com-
munication étant alors prise en compte. La communica-
tion étant terminée, l'opérateur appuie sur la touche
"fermeture haut-parleur", de façon à ce que le
scanner, automatiquement relancé à l'issue de TREP,
s'effectue en mode "veille sélective".

2ème cas : le portatif est initialement en écoute du

canal. Dans ce cas, toute porteuse est écoutée (B.F.
ouverte) indépendamment de la transmission ou du
décodage éventuels d'appels sélectifs, selon les
principes décrits au chapitre 10.2.

Dans les deux cas (veille sélective ou écoute du canal) :

- le décodage d'un appel sélectif individuel provoque si l'option est programmée, la transmission du retour d'appel sur la fréquence émission du canal sur lequel l'appel a été reçu.

- le décodage d'un appel sélectif individuel provoque la signalisation d'appel (sonnerie) décrite au chapitre 7.6.

En particulier, le portatif est automatiquement maintenu sur le canal d'appel pendant les 5 secondes de sonnerie, indépendamment des temporisations TMNT et TREP programmées de façon à permettre une réponse de l'opérateur sans commutation manuelle du canal.

---> si l'opérateur prend l'alternat avant écoulement des 5 secondes, le scanner est interrompu jusqu'à écoulement de TREP sans émission ni réception, ou relance manuelle.

---> sinon, le scanner est automatiquement relancé à l'issue des 5 secondes de sonnerie.

REMARQUE : Le fonctionnement cumulé de l'appel sélectif et du scanning doit être réservé à des portatifs s'intégrant à des réseaux à infrastructure spécialisée, les probabilités de décodage d'appels sélectifs étant décroissantes en fonction du nombre de canaux potentiellement occupés en un lieu donné.

CARACTERISTIQUES RADIO

SELON SPECIFICATION P ET T : INSTRUCTIONS 197T44 ET 391T80

- performances typiques -

GENERAL

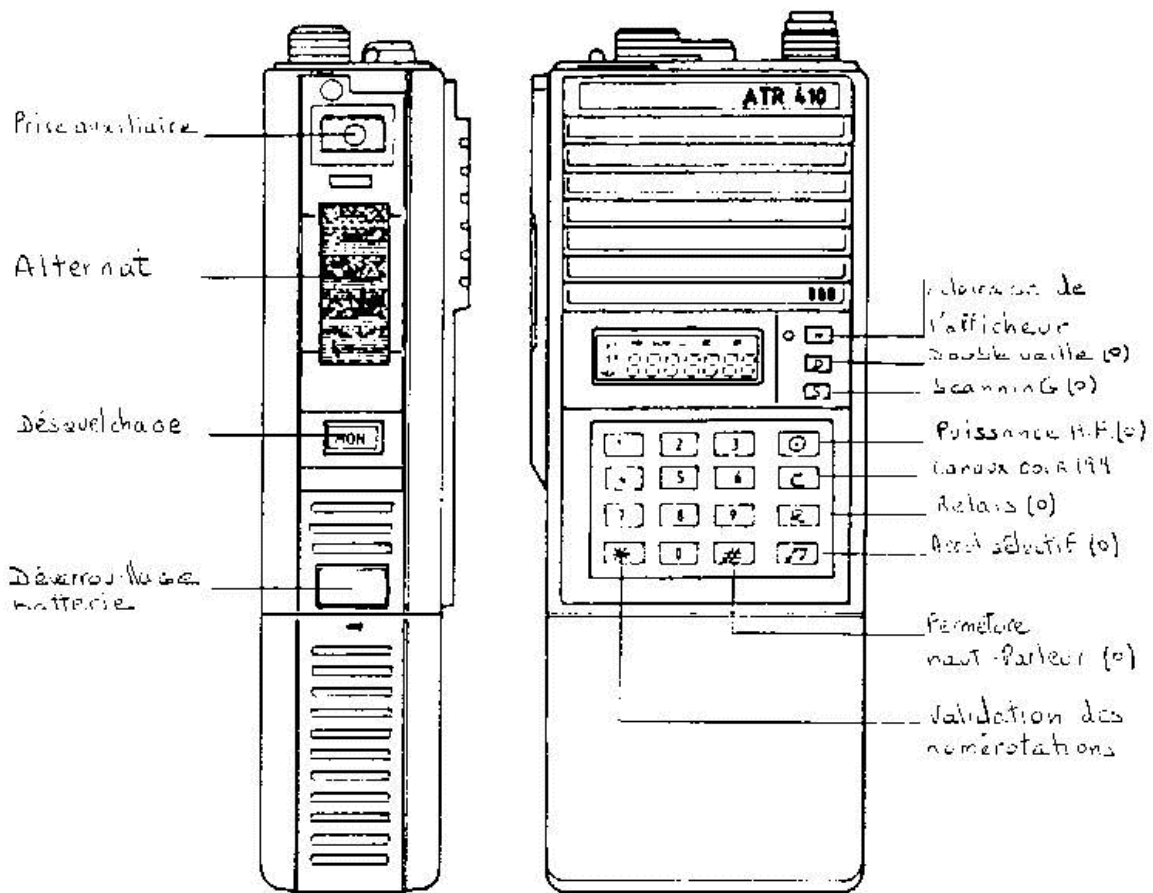
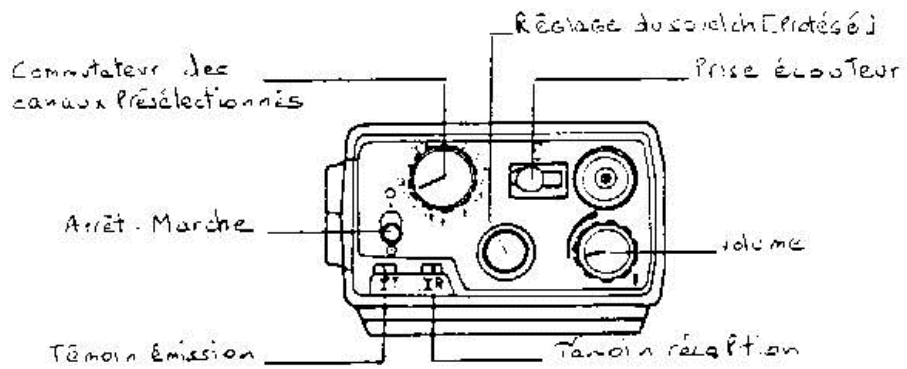
Bandes de fréquences	MHz	ATR 411 : 135 - 148 148 - 174
		ATR 417 : 400 - 430 440 - 470
		ATR 413 : 68 - 88
Modulation		Phase
Mode		Alternat : simplex semi-duplex et inverses simultanés
Espacement de canaux	MHz	12,5 (11 KGO3) 20 (14 KGO3) 25 (16 KGO3)
Pas de synthétiseur	KHz	5 - 6,25

EMISSION

Puissance de sortie	W	fixe : 1 - 3 - 5 commutable : 1/3 1/5 - 3/5
Impédance de sortie	Ohms	50
Rayonnements non essentiels	µW	0,25
Modulation résiduelle	dB	40
Distorsion BF	%	3
Excursion max. de fréquence	KHz	2,5 / 4 / 5
pour espacement de canaux	KHz	12,5 / 20 / 25

RECEPTION

Sensibilité (ddp)	µV	- 12,5 KHz - 12 dB SINAD : 0,3 - 20 " " : 0,5
		- 20 KHz - 12 dB SINAD : 0,25 - 20 " " : 0,4
Impédance d'entrée	Ohms	50
Protection/intermodulation	dB	70
Sélectivité/voie adjacente	dB	60 / 70 / 70 12,5 / 20 / 25
Seuil d'action du silencieux	µV	0,2
Puissance B.F.	W	0,5
Température de fonctionnement	°C	- 10 + 55
Homologation France		ATR 411 : 3613 PP ATR 417 : 3658 PP ATR 413 : EN COURS



(o): option

ATR 410 CLAVIER

ATR 410 SC2 VERSION CLAVIER: LE MAXIMUM DE SERVICES INTEGRES DANS UN PORTATIF DE FAIBLE ENCOMBREMENT.

LA VERSION CLAVIER PERMET:

- L'ACCES A 216 CANAUX DONT 16 EN PRESELECTION
- LA GESTION DE LA PUISSANCE HF PAR ASSERVISSEMENT OU COMMUTATION MANUELLE
- LA SIGNALISATION TCS MULTI-CODES ASSERVIS
- L'ECOUTE AUTOMATIQUE DE PLUSIEURS CANAUX PAR UN SCANNING PUISSANT
- LA VEILLE AUTOMATIQUE D'UN CANAL PRIORITAIRE PAR DOUBLE-VEILLE
- LA SIGNALISATION PAR APPEL SELECTIF 5 TONS AUTORISANT L'APPEL DE 100.000 TERMINAUX PAR L'INTERMEDIAIRE DE 100 RELAIS.

NATURELLEMENT, CHACUN DE CES POTENTIELS N'EST MIS A LA DISPOSITION DE L'OPERATEUR QUE SI LA PERSONNALISATION, EXTREMEMENT SOUPLE, DU PORTATIF L'Y A AUTORISE: EN PARTICULIER, LES FONCTIONS NON PROGRAMMEES SONT INACCESSIBLES PAR NEUTRALISATION DES TOUCHES CORRESPONDANTES.

LA RELATION HOMME-MACHINE EST FACILITEE PAR LA DISPOSITION EN PLUSIEURS ZONES PHYSIQUES CLAIREMENT DISSOCIEES DES DIVERSES FONCTIONS DISPONIBLES:

• LE PANNEAU SUPERIEUR REGROUPE LES FONCTIONS PRINCIPALES:

- . SELECTEUR ARRET-MARCHE
- . REGLAGE DU VOLUME SONORE
- . SELECTION DES PRINCIPAUX CANAUX UTILISES
- . TEMOINS EMISSION ET RECEPTION

• LE PANNEAU LATERAL RECOIT LES COMMANDES

- . D'ALTERNAT
- . DE DESQUELCHAGE

AINSI QUE LE POUSSOIR DE DEVERROILLAGE DE LA BATTERIE

ET LA PRISE AUXILIAIRE SUR LAQUELLE SONT CONNECTES LES DIVERS ACCESSOIRES COMPLEMENTAIRES.

- LE PANNEAU AVANT COMPREND, HORMIS LE HAUT-PARLEUR
ET LE MICROPHONE:

. UN ENSEMBLE DE 4 TOUCHES DE SELECTION:

. PUISSANCE HF

. CANAUX 1 A 100

. RELAIS

. APPEL SELECTIF

. UN CLAVIER DE NUMEROTATION NUMERIQUE INTEGRANT LES TOUCHES DE

. VALIDATION

. ANNULLATION

. LES TOUCHES

. D

ET

. S

NETTEMENT DISSOCIEES PAR L'UTILISATION DE COULEURS SPECIFIQUES,
PERMETTENT LA MISE EN SERVICE DE LA DOUBLE-VEILLE ET DU SCANNING.

L'ENSEMBLE DES FONCTIONS MISES EN SERVICE AINSI QUE LES DIFFERENTES
INFORMATIONS UTILES A L'OPERATEUR SONT VISUALISEES PAR UN LARGE
AFFICHEUR A CRYSTAUX LIQUIDES, QUE LA TOUCHE D'ECLAIRAGE PERMET
D'EXPLOITER EN AMBIANCE NOCTURNE.

PAR SECURITE, CHAQUE APPUI-TOUCHE PROVOQUE LA GENERATION D'UN "BIP"
SONORE. TOUTEFOIS, CETTE SIGNALISATION PEUT ETRE SUPPRIMEE LORS DE LA
PERSONNALISATION.

LA COMPOSITION D'UN CANAL EN NUMEROTATION DOIT TOUJOURS S'ACCOMPAGNER
D'UNE VALIDATION PAR LA TOUCHE "ETOILE", ET CE POUR 2 RAISONS:

- TOUT D'ABORD, CELA SUPPRIME LE RISQUE D'UNE COMMUTATION ACCIDENTELLE
SUR UN CANAL ALEATOIRE: SI, PAR INADVERTANCE UNE NUMEROTATION EST
ENGAGEE MAIS NE S'ACHEVE PAS PAR UNE VALIDATION MANUELLE, LE PORTATIF
EST MAINTENU OPERATIONNEL SUR LE DERNIER CANAL VALIDE PAR L'OPERATEUR.

- DE PLUS, CELA PERMET DE N'AUTORISER L'EXPLOITATION QUE D'UNE PARTIE
VOLONTAIREMENT REDUITE DU POTENTIEL DE CANAUX, TOUT EN CONSERVANT UNE
NUMEROTATION DES CANAUX HOMOGENE A L'ENSEMBLE DU RESEAU.

L'APPUI SUR LA TOUCHE "C" PUIS "ETOILE" PERMET DE REPOSITIONNER LE
PORTATIF SUR LE CANAL PRESELECTIONNE MECANIQUEMENT POINTE.

DE PLUS, TOUTE MANIPULATION DU COMMUTATEUR MECANIQUE DE PRESELECTIONS
EST IMMEDIATEMENT PRISE EN COMPTE.

LA COMPOSITION D'UN CANAL EN NUMEROTATION DOIT TOUJOURS S'ACCOMPAGNER D'UNE VALIDATION PAR LA TOUCHE "ETOILE", ET CE POUR 2 RAISONS :

- TOUT D'ABORD, CELA SUPPRIME LE RISQUE D'UNE COMMUTATION ACCIDENTELLE SUR UN CANAL ALEATOIRE: SI, PAR INADVERTANCE UNE NUMEROTATION EST ENGAGEE MAIS NE S'ACHEVE PAS PAR UNE VALIDATION MANUELLE, LE PORTATIF EST MAINTENU OPERATIONNEL SUR LE DERNIER CANAL VALIDE PAR L'OPERATEUR.

- DE PLUS, CELA PERMET DE N'AUTORISER L'EXPLOITATION QUE D'UNE PARTIE VOLONTAIREMENT REDUITE DU POTENTIEL DE CANAUX, TOUT EN CONSERVANT UNE NUMEROTATION DES CANAUX HOMOGENE A L'ENSEMBLE DU RESEAU.

L'APPUI SUR LA TOUCHE "C" PUIS "ETOILE" PERMET DE REPOSITIONNER LE PORTATIF SUR LE CANAL PRESELECTIONNE MECANIQUEMENT POINTE.

DE PLUS, TOUTE MANIPULATION DU COMMUTATEUR MECANIQUE DE PRESELECTIONS EST IMMEDIATEMENT PRISE EN COMPTE.

LA PUISSANCE HF PEUT ETRE ASSERVIE AUX CANAUX EN PRESELECTION. DE PLUS, SI LA PERSONNALISATION L'Y AUTORISE, L'OPERATEUR PEUT A TOUT MOMENT SELECTIONNER LE NIVEAU HAUT (GENERALEMENT 5 WATTS) OU BAS (GENERALEMENT 1 WATT):

UN BREF APPUI SUR LA TOUCHE "PUISSANCE" PERMET LA VISUALISATION DU NIVEAU ACTUEL (NIVEAU HAUT DANS LE CAS PRESENT).
UN APPUI MAINTENU SUR LA MEME TOUCHE PERMET DE COMMUTER LA PUISSANCE SUR LE NIVEAU COMPLEMENTAIRE.

AU RELACHER, LE NUMERO DE CANAL EST A NOUVEAU AFFICHE.

D'AILLEURS, D'UNE FACON GENERALE ET QUELLES QUE SOIENT LES MANIPULATIONS EFFECTUEES A L'EXCEPTION NATURELLEMENT DU SCANNING, LE PORTATIF AFFICHE AUTOMATIQUEMENT LE NUMERO DU CANAL UTILE A LA SUITE DE TOUTE INTERVENTION NECESSITANT L'AFFICHAGE DE PARAMETRES AUTRES QUE LE NUMERO DE CANAL.

LE SCANNING DE L'ATR 410 SC2 CLAVIER PERMET L'ECOUTE TEMPORISEE DES DIFFERENTS CANAUX SUSCEPTIBLES DE VEHICULER UN MESSAGE UTILE:

.LE SCANNER EST ACTIVE PAR LA TOUCHE S

.LES DIFFERENTS CANAUX PROGRAMMES EN SCANNING SONT ECOUTES PENDANT UNE DUREE PARAMETREE

EN FIN DE COMMUNICATION, LE SCANNER EST AUTOMATIQUEMENT RELANCE.

LA MISE HORS SERVICE DU SCANNING S'EFFECTUE PAR APPUI SUR LA TOUCHE C.

LA DOUBLE VEILLE A POUR BUT DE GERER AUTOMATIQUEMENT L'EMISSION ET LA RECEPTION SUR L'UN DES CANAUX SELECTIONNES PAR L'OPERATEUR (LE CANAL DE TRAFIC), TOUT EN ANALYSANT SYSTEMATIQUEMENT UN CANAL DIT "PRIORITAIRE" SUR LEQUEL SONT SUSCEPTIBLES D'ETRE ACHEMINEES DES INFORMATIONS TACTIQUES (UN CANAL DE COMMANDEMENT PAR EXEMPLE).

LE CANAL PRIORITAIRE EST SOIT FIGE LORS DE LA PERSONNALISATION, SOIT SELECTABLE PAR L'OPERATEUR.

APRES SELECTION DU CANAL DE TRAFIC ET, LE CAS ECHEANT, CELLE DU CANAL PRIORITAIRE, LA DOUBLE VEILLE EST MISE EN SERVICE PAR APPUI SUR LA TOUCHE "D".

EN L'ABSENCE DE PORTEUSE SUR LE CANAL PRIORITAIRE, L'EMISSION ET LA RECEPTION S'EFFECTUENT SUR LE CANAL DE TRAFIC. LE TEMPS D'ANALYSE DU CANAL PRIORITAIRE, INFERIEUR A 40 MILLISECONDES, NE NUIT AUCUNEMENT A L'INTELLIGIBILITE DU MESSAGE RECU SUR LE CANAL DE TRAFIC.

DES LORS QU'UN MESSAGE EST VEHICULE SUR LE CANAL PRIORITAIRE, IL EST INTEGRALEMENT ENTENDU. SI UNE REPONSE DOIT ETRE DONNEE, L'OPERATEUR DISPOSE D'UN "TEMPS DE REPONSE" PARAMETRE PENDANT LEQUEL IL PEUT PRENDRE L'ALTERNAT SUR LE CANAL PRIORITAIRE SANS AUCUNE AUTRE SELECTION.

LORSQU'IL N'Y A PLUS NI EMISSION NI RECEPTION SUR LE CANAL PRIORITAIRE, LE PORTATIF REPREND AUTOMATIQUEMENT LA DOUBLE VEILLE.

UN APPUI SUR LA TOUCHE "C" MET HORS SERVICE LA DOUBLE VEILLE.

LES SIGNALISATIONS TCS SONT GERES AUTOMATIQUEMENT PAR ASSERVISSEMENT A CHACUN DES CANAUX EN PRESELECTION. AINSI 16 CODES EMISSION ET 16 CODES RECEPTIONS, POTENTIELLEMENT TOUTS DIFFERENTS, PEUVENT ETRE UTILISES. UNE PERSONNALISATION JUDICIEUSE DES ASSERVISSEMENTS SIMPLIFIERA GRANDEMENT LA TACHE DE L'OPERATEUR FINAL, EN PARTICULIER DANS LE CADRE D'INFRASTRUCTURES A BASE DE RELAIS A SIGNALISATION TCS.

L'APPEL SELECTIF 5 TONS DE L'ATR 410 SC2 CLAVIER PERMET DE JOINDRE INDIVIDUELLEMENT JUSQU'A 100.000 TERMINAUX PAR L'INTERMEDIARE DE 100 RELAIS. CE POTENTIEL, OPTIMUM, SERA LIMITE PAR LA PERSONNALISATION AUX BESOINS REELS DE L'OPERATEUR.

LA SELECTION DU RELAIS S'EFFECTUE PAR APPUI SUR LA TOUCHE "R". LE NUMERO DU RELAIS INITIAL EST ALORS AFFICHE. LA COMPOSITION D'UN NOUVEAU NUMERO S'EFFECTUE PAR NUMEROTATION AU CLAVIER PUIS VALIDATION PAR LA TOUCHE "ETOILE".

UN APPUI SUR LA TOUCHE "MUSIQUE" RAPPELLE A L'AFFICHAGE LE DERNIER NUMERO DEMANDE COMPOSE OU TRANSMIS. UN NOUVEL APPUI SUR LA TOUCHE "MUSIQUE" PERMET LE RAPPEL IMMEDIAT DE CE NUMERO.

EN REVANCHE, UN NOUVEAU NUMERO SE COMPOSE A L'AIDE DU CLAVIER:

.SI L'APPEL DOIT ETRE TRANSMIS ULTERIEUREMENT, CE NUMERO PEUT ETRE MEMORISE PAR LA TOUCHE DE VALIDATION

.SINON L'APPEL PEUT ETRE TRANSMIS IMMEDIATEMENT PAR LA TOUCHE "MUSIQUE"

LA SIGNALISATION D'APPEL PEUT INTEGRER L'IDENTITE DE L'APPELANC.

LA RECEPTION D'UN APPEL INDIVIDUEL EST SIGNALÉE PAR UNE SONNERIE DE 5 SECONDES, DONT L'INTENSITÉ EST INDÉPENDANTE DE LA POSITION DU REGLAGE DE VOLUME DE LA PHONIE. UN ACCUSE DE RECEPTION, LE RETOUR D'APPEL, EST AUTOMATIQUÉMENT TRANSMIS A DESTINATION DE L'APPELANTE.

LA PRISE D'ALTERNAT. EN RÉPONSE, INTERROMPT LA SONNERIE: LA COMMUNICATION S'ENGAGE. L'APPEL N'EST PAS MEMORISÉ. EN L'ABSENCE DE RÉPONSE A L'ISSUE DES 5 SECONDES DE SONNERIE, L'APPEL EST MEMORISÉ.

LA RECEPTION D'UN APPEL DE GROUPE EST SIGNALÉE PAR UNE BREVE SONNERIE. CE TYPE D'APPEL N'EST NATURELLEMENT PAS MEMORISÉ.

EN FIN DE COMMUNICATION, L'OPÉRATEUR PEUT, SI LA PERSONNALISATION DE SON PORTATIF L'Y AUTORISE, FERMER SON HAUT-PARLEUR.

DANS CE CAS, LES COMMUNICATIONS QUI NE LUI SONT PAS ADRESSÉES NE SONT PAS ENTENDUES. UN TEMOIN D'OCCUPATION DU CANAL PRÉVIENT L'OPÉRATEUR QUE LA VOIE RADIO EST UTILISÉE PAR D'AUTRES INTERVENANTS.

PAR CONTRE, EN PERSONNALISATION DITE D'ÉCOUTE PERMANENTE, LE CANAL EST CONSTAMMENT ENTENDU PAR L'OPÉRATEUR: A CET EFFET, LA POSITION MINIMALE DU BOUTON DE REGLAGE VOLUME CORRESPOND A UN NIVEAU MINIMUM MAIS NON NUL. LA TOUCHE "FERMETURE HAUT-PARLEUR" EST ALORS INACTIVE.

LA MISE HORS SERVICE DU SILENCIEUX, OU "DESQUELCHAGE", S'EFFECTUE PAR UN APPUI MAINTENU SUR UNE TOUCHE LATÉRALE PROTÉGÉE.

EN COMPLÉMENT A TOUTES LES SÉCURITÉS DÉCRITES PRÉCÉDEMMENT, L'ACCESSIBILITÉ DE L'ENSEMBLE DES TOUCHES DE L'ATR 410 SC2 EST VERROUILLABLE PAR APPUI SIMULTANÉ SUR LES TOUCHES "ÉTOILE" ET "0" PENDANT 3 SECONDES:

A LA SUITE DE CETTE OPÉRATION, L'OPÉRATEUR N'A PLUS L'ACCÈS QU'AUX SEULES FONCTIONS D'ÉMISSION ET DE RÉCEPTION SUR LE CANAL SÉLECTIONNÉ AVANT VERROUILLAGE ... PLUS, BIEN ÉVIDEMMENT, LA FONCTION DE DÉ-VERROUILLAGE, PAR APPUI SIMULTANÉ SUR LES TOUCHES "ÉTOILE" ET "1" PENDANT 3 SECONDES.

Fonctions générales d'exploitation

Les fonctions suivantes sont accessibles par programmation sur
 C00 : (NR indiquant que l'on est en mode programme).

Fonction	Valeur possible	
1 limitation émission	15 à 225 sec pas 15 sec	OFF = pas de limitation
2 standard d'appel sélectif	AS OFF CCIR ZVEI 1 ZVEI 2	OFF = sans AS
3 séquence émise	N2 N1-N2 N3-N2 N3-N1-N2	
4 numéro d'identification: N1	id 5 chiffres	
5 numéro demandé prioritaire : N2	dE 5 chiffres	
5bis capacité de numérotation de N2 par l'opérateur	dE chiffres - tirets	les tirets correspondent aux tons variables (touche D)
6 numéro de relais N3	rE 5 chiffres	
6bis capacité de numérotation de N3 par l'opérateur	rE chiffres - tirets	les tirets correspondent aux tons variables (touche D)
7 identification à l'alternat	id ON OFF	
8 retour d'appel	rA' ON OFF	

